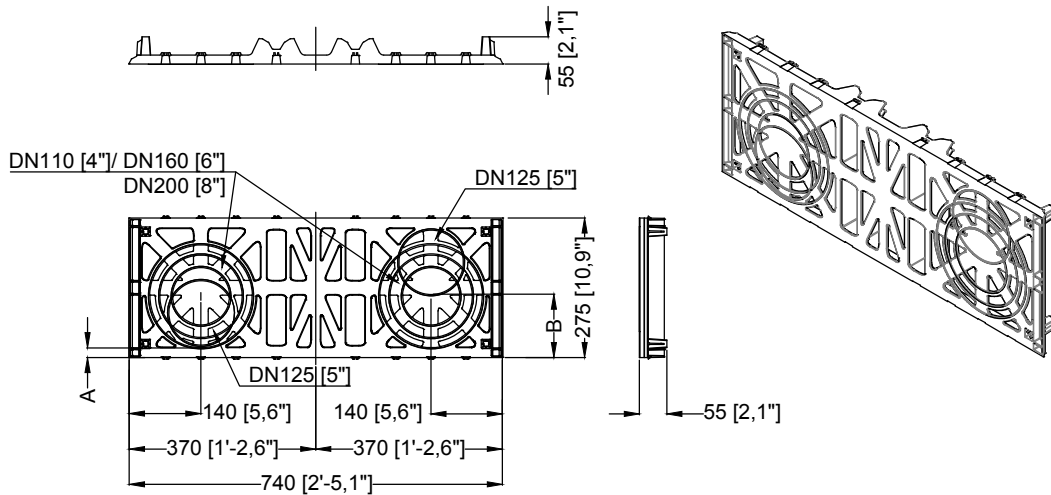


WELKO
 Av. Providencia 2330, Of. 63
 Consulta con nuestros asesores Welko
 +56 9 3174 3870 / +56 9 3427 0017
ventas@welko.cl - www.welko.cl



D GRAF EcoBloc Inspect Bodenplatte			Artikel-Nr. product no. article no. articulo no. 402006
GB GRAF EcoBloc Inspect baseplate	ES GRAF EcoBloc Inspect base	FR GRAF EcoBloc Inspect plaque de fond	revision
gezeichnet drawn ISC	Gewicht weight 4 kg	Otto Graf GmbH Carl-Zeiss-Str. 2-6 DE-79331 Teningen mail@graf.info www.graf.info	
Datum date 2019.02.14	Toleranz tolerance +/- 3%		
Maßstab scale M 1:15	Einheiten units mm [inch] gal. = US gal.		





A = 65 mm (DN110) / 40 mm (DN160) / 25 mm (DN125) /20 mm (DN200)

B = 125 mm (DN125)

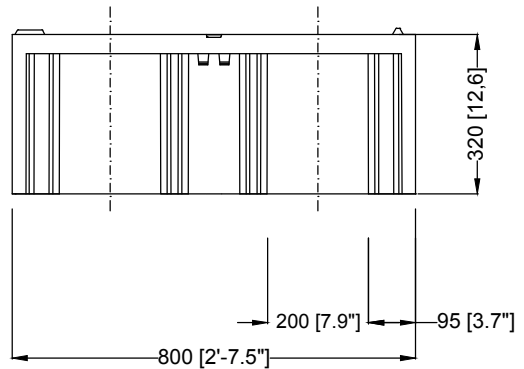
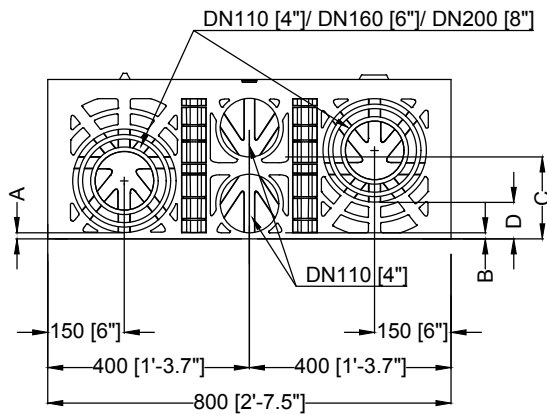
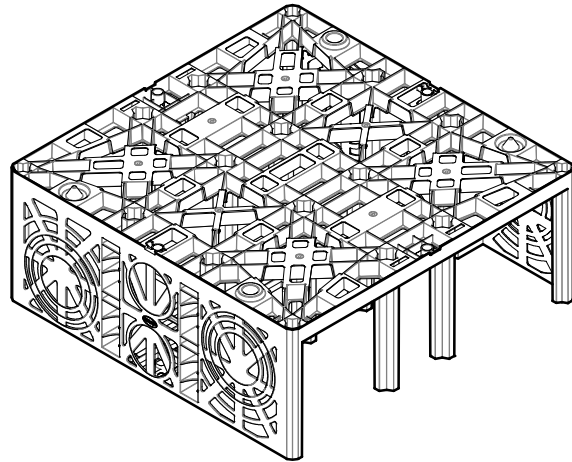
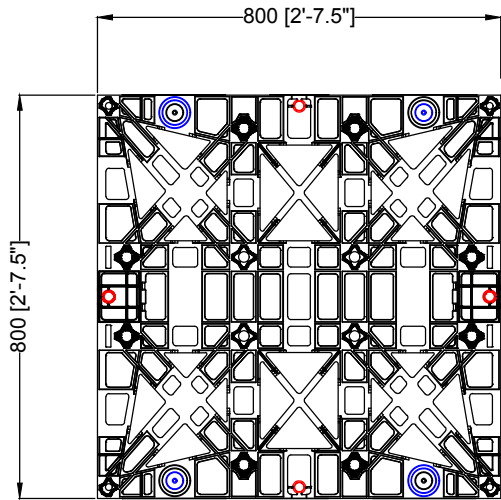
A = 2.6" [4"] / 1.6" [6"] / 1" [5"] / 0.8" [8"]

B = 4.9" [5"]

WELKO
 Av. Providencia 2330, Of. 63
 Consulta con nuestros asesores Welko
 +56 9 3174 3870 / +56 9 3427 0017
ventas@welko.cl - www.welko.cl



D		GRAF EcoBloc inspect Endplatte (Set 2 Stück)		Artikel-Nr. product no. article no. artículo no.	402002
GB	GRAF EcoBloc inspect endplate (set 2 pcs.)	ES	GRAF EcoBloc inspect placas laterales (set 2 pieza)	FR	GRAF EcoBloc inspect parois (lot 2 pièce)
revision					
gezeichnet drawn	ISC	Gewicht weight	1,5 kg	Otto Graf GmbH Carl-Zeiss-Str. 2-6 DE-79331 Teningen mail@graf.info www.graf.info	
Datum date	2019.05.21	Toleranz tolerance	+/- 3%		
Maßstab scale	M 1:15	Einheiten units	mm [inch] gal. = US gal.		



A = 55 mm (DN110) / 30 mm (DN160) / 10 mm (DN200)
B = 10 mm (DN110)
C = 170 mm (DN110)
D = 125 mm (DN110) / 100 mm (DN160) / 80 mm (DN200)

A = 2.2" [4"] / 1.2" [6"] / 0.4" [8"]
B = 0.4" [8"]
C = 6.7" [4"]
D = 4.9" [4"] / 3.9" [6"] / 3.1" [8"]

WELKO
 Av. Providencia 2330, Of. 63
 Consulta con nuestros asesores Welko
 +56 9 3174 3870 / +56 9 3427 0017
ventas@welko.cl - www.welko.cl



D		GRAF EcoBloc Inspect flex		Artikel-Nr. product no. article no. artículo no.	402005
GB	GRAF EcoBloc Inspect flex	ES	GRAF EcoBloc Inspect flex	FR	GRAF EcoBloc Inspect flex
revision					
gezeichnet drawn	ISC	Gewicht weight	ca.8 kg	Otto Graf GmbH Carl-Zeiss-Str. 2-6 DE-79331 Teningen mail@graf.info www.graf.info	
Datum date	2019.02.11	Toleranz tolerance	+/- 3%		
Maßstab scale	M 1:15	Einheiten units	mm [inch] gal. = US gal.		