
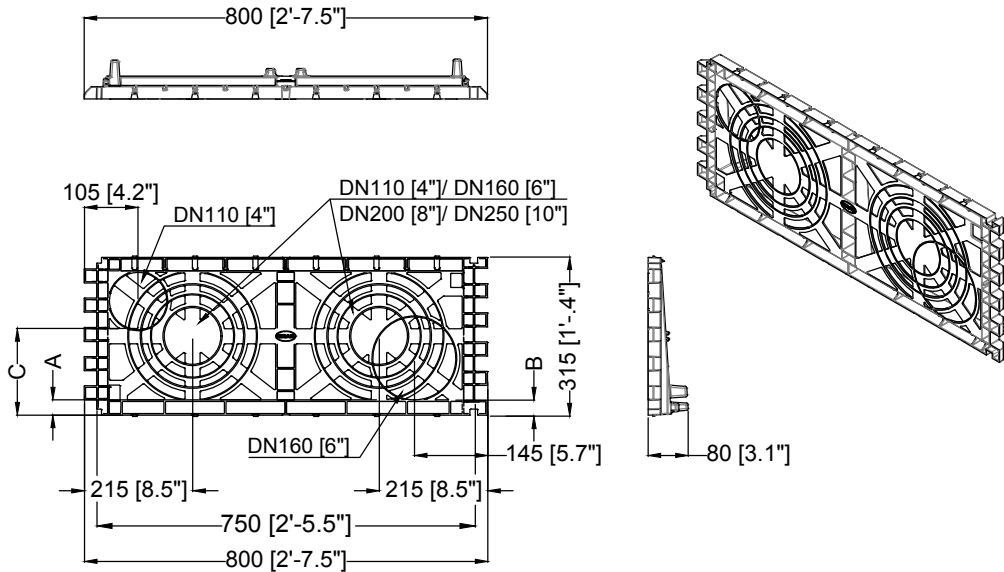


WELKO  
 Av. Providencia 2330, Of. 63  
 Consulta con nuestros asesores Welko  
 +56 9 3174 3870 / +56 9 3427 0017  
[ventas@welko.cl](mailto:ventas@welko.cl) - [www.welko.cl](http://www.welko.cl)



D			<b>GRAF EcoBloc maxx</b> <b>Bodenplatte</b>	Artikel-Nr. product no. article no. <b>402201</b>		
GB	GRAF EcoBloc maxx baseplate	ES	GRAF EcoBloc maxx base	FR	GRAF EcoBloc maxx plaque de fond	revision
gezeichnet drawn	ISC	Gewicht weight	4 kg	Otto Graf GmbH Carl-Zeiss-Str. 2-6 DE-79331 Teningen mail@graf.info www.graf.info		
Datum date	2019.02.14	Toleranz tolerance	+/- 3%			
Maßstab scale	M 1:15	Einheiten units	mm [inch] gal. = US gal.			

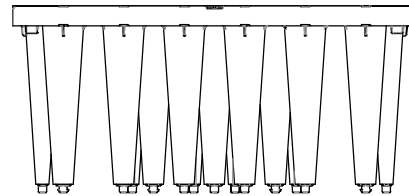
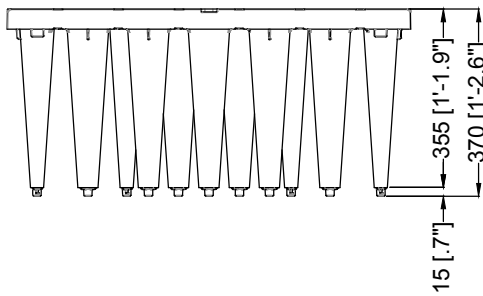
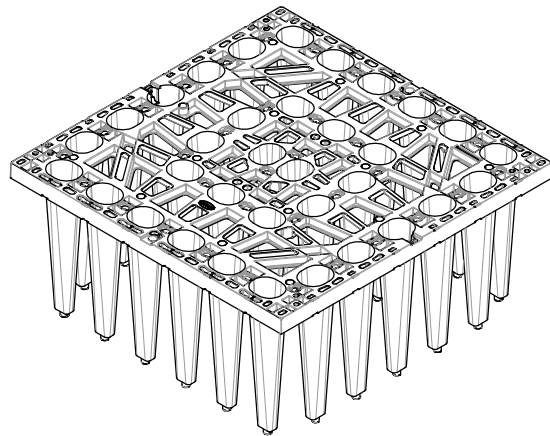
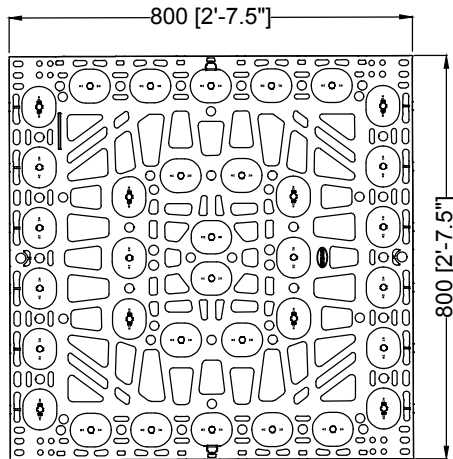


A = 100 mm (DN110) / 75 mm (DN160) / 55 mm (DN200) / 30 mm (DN250)
B = 25 mm (DN160)
C = 170 mm (DN110)
A = 3.9" [4"] / 3" [6"] / 2.2" [8"] / 1.2" [10"]
B = 1" [6"]
C = 6.7" [4"]

WELKO  
 Av. Providencia 2330, Of. 63  
 Consulta con nuestros asesores Welko  
 +56 9 3174 3870 / +56 9 3427 0017  
[ventas@welko.cl](mailto:ventas@welko.cl) - [www.welko.cl](http://www.welko.cl)




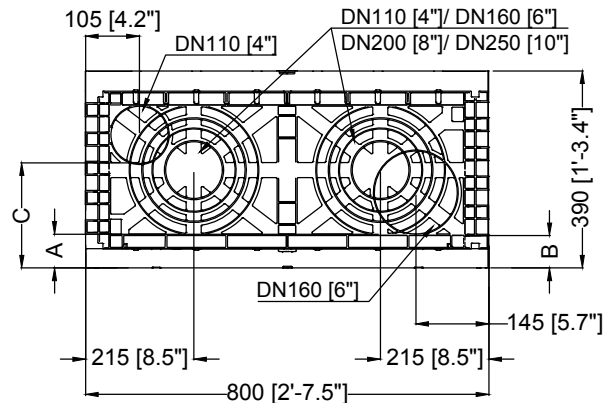
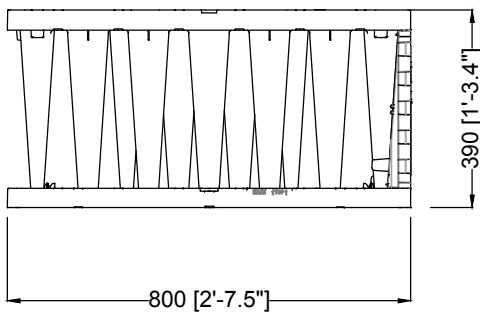
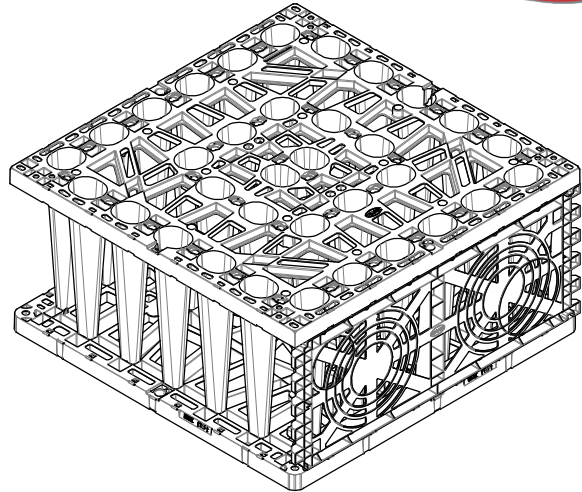
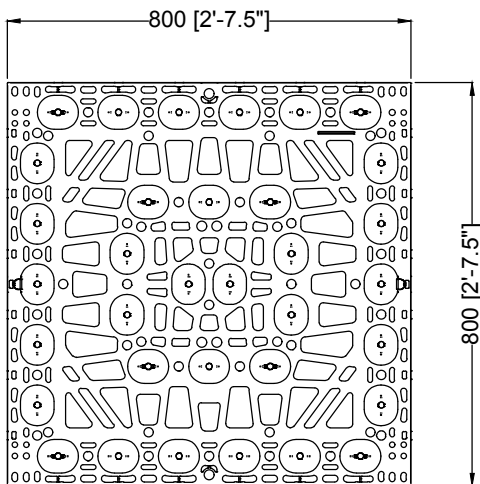
D		<b>GRAF EcoBloc maxx</b> <b>Endplatte (Set 2 Stück)</b>		Artikel-Nr. product no. article no. articulo no.	<b>402203</b>
GB	GRAF EcoBloc maxx endplate (set 2 pcs.)	ES	GRAF EcoBloc maxx placas laterales (set 2 pieza)	FR	GRAF EcoBloc maxx parois (lot 2 pièce)
revised		revised		revised	
gezeichnet drawn	ISC	Gewicht weight	2 kg	Otto Graf GmbH Carl-Zeiss-Str. 2-6 DE-79331 Teningen mail@graf.info www.graf.info	
Datum date	2019.02.14	Toleranz tolerance	+/- 3%		
Maßstab scale	M 1:15	Einheiten units	mm [inch] gal. = US gal.		



WELKO  
 Av. Providencia 2330, Of. 63  
 Consulta con nuestros asesores Welko  
 +56 9 3174 3870 / +56 9 3427 0017  
[ventas@welko.cl](mailto:ventas@welko.cl) - [www.welko.cl](http://www.welko.cl)



D			<b>GRAF EcoBloc maxx</b>	Artikel-Nr. product no. article no. articulo no.	<b>402200</b>
GB	ES	FR	GRAF EcoBloc maxx	GRAF EcoBloc maxx	revision
gezeichnet drawn	Gewicht weight	Otto Graf GmbH Carl-Zeiss-Str. 2-6 DE-79331 Teningen mail@graf.info www.graf.info			
Datum date	Toleranz tolerance				
Maßstab scale	Einheiten units				
ISC	9 kg				
2019.02.08	+/- 3%				
M 1:15	mm [inch] gal. = US gal.				



EcoBloc maxx system  
402201 + 402200

EcoBloc maxx system  
402201 + 402200 + 402203

A = 140 mm (DN110) / 115 mm (DN160) / 95 mm (DN200) / 70 mm (DN250)
B = 65 mm (DN160)
C = 210 mm (DN110)
A = 5.5" [4"] / 4.5" [6"] / 3.7" [8"] / 2.8" [10"]
B = 2.6" [6"]
C = 8.3" [4"]



D			<p align="center"><b>GRAF EcoBloc maxx 1-lagig komplett</b></p>		Artikel-Nr. product no. article no. articulo no.
GB	GRAF EcoBloc maxx complete	ES	GRAF EcoBloc maxx completo	FR	GRAF EcoBloc maxx complet
revision					
gezeichnet drawn	ISC	Gewicht weight	-	Otto Graf GmbH Carl-Zeiss-Str. 2-6 DE-79331 Teningen mail@graf.info www.graf.info	
Datum date	2019.02.14	Toleranz tolerance	+/- 3%		
Maßstab scale	M 1:15	Einheiten units	mm [inch] gal. = US gal.		